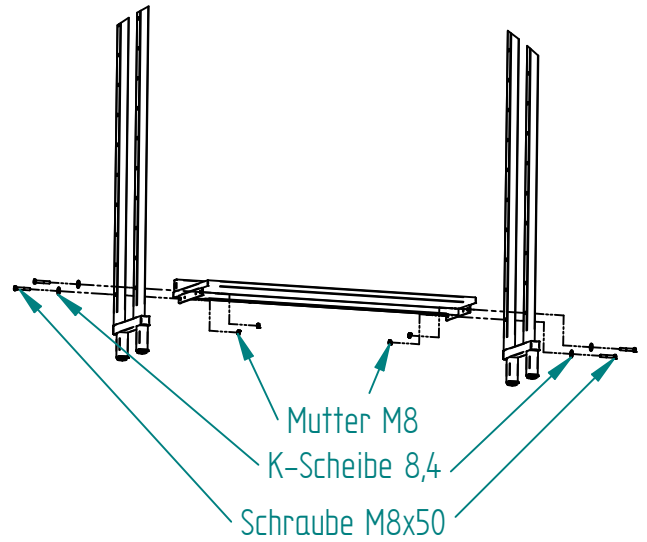
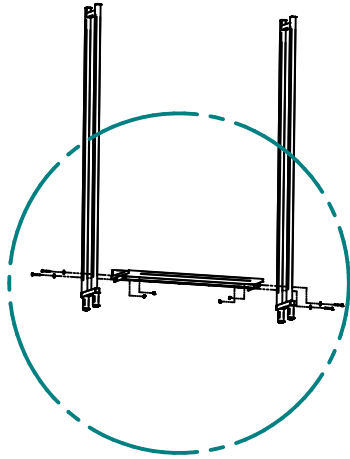


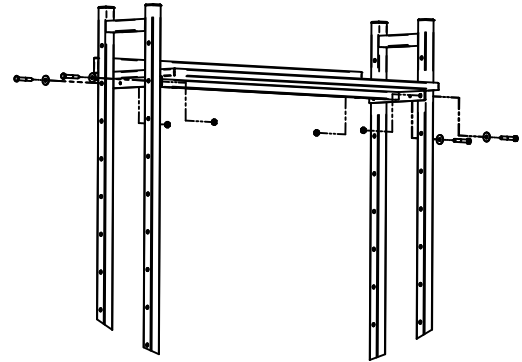
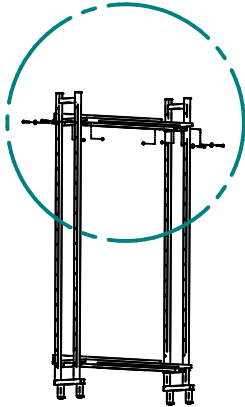
Aufbauanleitung BR-G

Der Aufbau benötigt 2 Personen

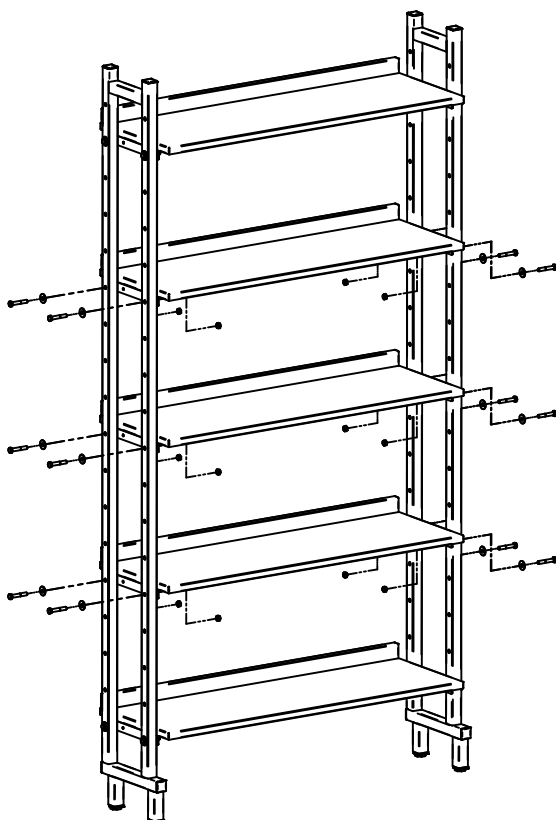
1. Unteren Boden verschrauben



2. Obersten Boden Verschrauben



3. die restlichen Böden Verschrauben



Schrauben nur leicht anbringen
erst wenn alle Böden Montiert sind
mit Schraubenschlüssel fest anziehen.